

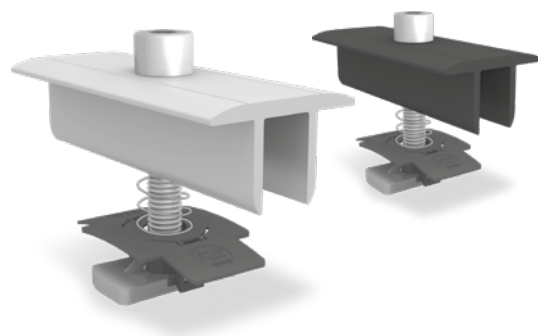
- ▶ Étriers du module
- ▶ Vis à bois auto-perceuse, tête plate
- ▶ Vis à tôle hexagonale auto-perceuse avec rondelle d'étanchéité
- ▶ Vis à tête marteau et écrou à embase avec cran d'arrêt
- ▶ Ecrou-prisonnier MK2 avec clip de montage
- ▶ Vis à bois auto-perceuse, tête plate, 2 filetages
- ▶ Vis à bois auto-perceuse, tête fraisée
- ▶ Vis d'ancrage Multi Monti
- ▶ Capuchon protecteur CrossRail/SingleRail
- ▶ Capuchon protecteur SolidRail
- ▶ Kit Pince Parafoudre
- ▶ TerraGrif
- ▶ Entretoise
- ▶ Plaque de compensation aluminium crochet
- ▶ L-Adapter SR Set
- ▶ Clips pour câbles

Étriers du module

Tous nos étrier peuvent être posés sans problème avec tous les rails K2. L'écrou MK2 se bloque automatiquement et peut coulisser dans le rail grâce à une légère pression sur la vis à tête cylindrique.

Étriers intermédiaires des modules XS

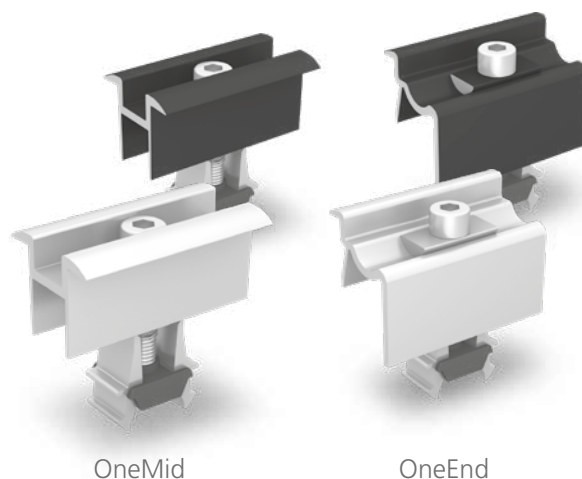
Hauteur du cadre du module / Description	Numéro d'article
30-33 mm/M8x50, brut	1005156
30-33 mm/M8x50, noir anodisé	1005157
39-44 mm/M8x60, brut	1004908
39-44 mm/M8x60, noir anodisé	1005159
45-48 mm/M8x65, brut	1005143
45-48 mm/M8x65, noir anodisé	1005160
49-50 mm/M8x70, brut	1004407
49-50 mm/M8x70, noir anodisé	1005161



Etriers universels OneMid et OneEnd

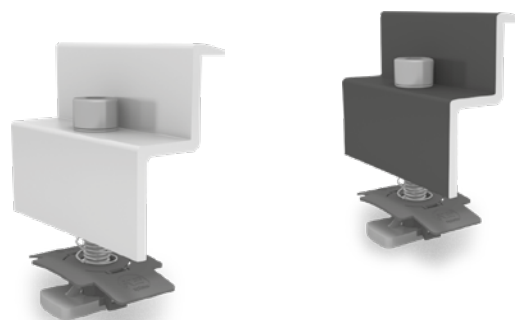
Ces étriers sont utilisés pour une hauteur de module de 30 à 42 mm. Ils sont compatibles avec le SingleRail, CrossRail, SpeedRail, MultiRail, SolidRail ainsi que le S- et D-Dome.

Description	Référence
OneMid, kit étriers intermédiaires, brut	2003071
OneMid, kit étriers intermédiaires, noir anodisé	2003072
OneEnd, kit étriers finaux, brut	2002514
OneEnd, kit étriers finaux, noir anodisé	2002589



Kits étriers finaux

Hauteur du cadre du module / Description	Numéro d'article
30-31 mm/M8x30, brut	1005345
30-31 mm/M8x30, noir anodisé	1005347
42-44 mm/M8x35, brut	1005291
42-44 mm/M8x35, noir anodisé	1005295
45-47 mm/M8x40, brut	1005171
45-47 mm/M8x40, noir anodisé	1005270
48 mm/M8x40, brut	1005292
48 mm/M8x40, noir anodisé	1005296
49-50 mm/M8x45, brut	1005172
49-50 mm/M8x45, noir anodisé	1005271



Étriers des modules pour module en laminé

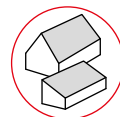
Étrier intermédiaire du module pour fixer les modules en laminé; autorisé pour modules First Solar et Calyxo couche mince; peu d'espace entre les modules; Matériau: Aluminium sans revêtement, EPDM

Indication Slideguard:

Sécurité anti-glissement pour un usage supplémentaire en cas de montage en portrait des modules en laminé avec une épaisseur de verre comprise entre 6 et 9 mm; Matériau: Acier inoxydable 1.4016, EPDM

Type / accessoire	Numéro d'article
Étrier intermédiaire de module	1003157
Étrier final de module	1003158
Slideguard	1005828





Vis à bois auto-perceuse, tête plate

Vis à bois auto-perceuse à tête plate (Topix) et intérieur (Torx) d'Heco. Autorisation technique européenne (ETA). Matériau: Acier inoxydable A2, entraînement TX 25/40

Type	Numéro d'article
6x80	1005837
6x100	1004978
8x80	1000642
8x100	1000656
8x120	1001525
8x160	1002366
8x180	1002367
8x200	2003052



Vis à tôle autforeuse à tête hexagonale avec rondelle d'étanchéité

Autorisées pour la tôle d'acier à partir d'une épaisseur de matériau de 0,4 mm et pour l'aluminium à partir de 0,5 mm. Matériau: Acier inoxydable A2, EPDM

Type	Numéro d'article
Vis pour tôle mince, ne produisant presque pas de copeaux, SW 8, rondelle d'étanchéité Ø 16 mm	
6 x 25 mm	1005207
6 x 38 mm	1005193



Vis à tête marteau et écrou à embase avec cran d'arrêt

Vis à tête marteau à utiliser dans la cavité inférieure du rail K2 SolidRail.

Forme de la tête: 28/15 / dimensions de la tête:

22,5 x 10,5 x 4 mm

Matériau: Acier inoxydable A2, 1.4301

Type	Numéro d'article
M10x20	1000637
M10x30	1000041
M8x20/30	1000614/1000368



Le cran d'arrêt empêche tout desserrement inopiné
Matériau: Acier inoxydable A2

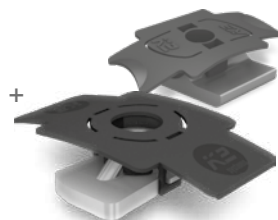
Type	Numéro d'article
M8	1000043
M10	1000042



Écrou-prisonnier MK2 avec clip de montage

L'écrou-prisonnier MK2 peut être placé à n'importe quel endroit du rail K2 par auto-blocage. Une légère pression suffit ensuite pour le déplacer sans difficulté dans le rail.

Matériau: Acier inoxydable 1.4301 + PA ou aluminium + PA; Référence: 1001643 (acier inoxy.) 2000034 (aluminium)



Vis à bois auto-perceuse, tête plate, 2 filetages

Vis à bois auto-perceuse (Heco) avec tête plate (Topix) et intérieur étoile (Torx). À monter en cas d'isolation sur chevrons. Fixation dans le contre-lattage à l'aide du filetage sous la tête.

Matériau: Acier inoxydable A2, 40



Type	Numéro d'article
8 x 240	1003437
8 x 300	1003438
8 x 360	1003439

Vis à bois auto-perceuse, tête fraisée

Vis à bois auto-perceuse avec tête fraisée, Heco.

Matériau: Acier inoxydable A2, 25



Type	Numéro d'article
6 x 120	1004443
6 x 160	1001607

Vis d'ancrage Multi Monti

Vis d'ancrage Multi Monti (Heco) pour la fixation dans le béton ; profondeur de perçage min. 40 mm. Finition en en acier galvanisé et passivé bleu, diamètre de la tête 17 mm, diamètre nominal de perçage 6 mm

Matériau: Acier galvanisé

Entraînement: TX 30

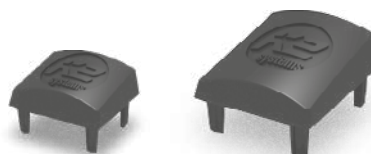


Capuchon protecteur SingleRail/CrossRail

Capuchon protecteur pour finition du K2 CrossRail et SingleRail.

Matériau: PA renforcé à la fibre de verre

Type	Numéro d'article
CrossRail/SingleRail 36	1004767
CrossHook 48	1004768

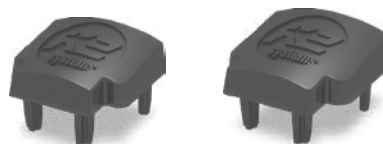


Capuchon protecteur SolidRail

Capuchon protecteur pour finition du SolidRail K2.

Matériau: PA renforcé à la fibre de verre

Type	Numéro d'article
Light	1004765
Medium	1004766
Alpin	1005053



Kit Pince Parafoudre

Pince parafoudre en kit pour la fixation des câbles parafoudre de Ø 8 mm. Utilisation universelle comme serre-câbles en T, croisé, parallèle ou de jonction. Matériau: aluminium



Image	Type	Composants	Référence
	Kit pince parafoudre Multi alu 8mm	<ul style="list-style-type: none"> ▸ Pince parafoudre Multi (1003151) ▸ Ecrou prisonnier MK2 avec clip de montage (1001643), inox, PA ▸ Rondelle (8,4 × 20 × 1,2 mm) Inox A2 ▸ Vis à tête cylindrique (M8×30), inox A2 	2002473
	Kit duo pince parafoudre Multi alu 8 mm	<ul style="list-style-type: none"> ▸ 2x pince parafoudre Multi (1003151) ▸ Ecrou de liaison M8(1000043), inox A2 ▸ 2x rondelle (8,4 × 20 × 1,2 mm), inox A2 ▸ Vis à tête cylindrique(M8×40), inox A2 	2002474

TerraGrif

Système de mise à la terre entre le module et le rail.

Matériau: Acier inoxydable

Type	Numéro d'article
TerraGrif K2MI	2002649
TerraGrif K2PA 32 Paysage	2000055
TerraGrif U17 Portrait	2000056
TerraGrif K2SZ Paysage/Portrait	2001881
TerraGrif S	2002397



Entretoise

Entretoise en PA pour la compensation des différences de hauteur lors du montage des crochets et rails K2 (sauf SolidRail):

Il est possible d'empiler autant de supports d'écartement que nécessaire.

Matériau: PA renforcé à la fibre de verre

Épaisseur du matériau: 2 mm

Numéro d'article: 1002361



Plaque de compensation aluminium crochet

Pour compenser la différence de hauteur ou pour une adaptation particulière sous la plaque de base du crochet.

Matériau: Aluminium

Épaisseur du matériau: 4 mm

Numéro d'article: 2002332

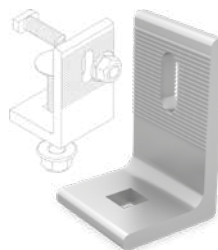


L-Adapter SR Set

Adaptateur pour utilisation spéciale; compatible avec le SingleRail

Matériau: Aluminium + acier inoxydable

Numéro d'article: 2002683

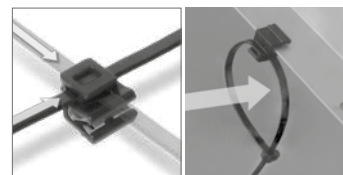


Clips pour câbles

Type	Numéro d'article
Cable Manager Collier de serrage avec fixation pour l'installation extérieure des câbles solaires L x L: 200 x 4,6 mm	2002870
Clip pour câble Omega Convient pour CrossRail, SingleRail, SolidRail, S-Rock 4 câbles de Ø 6 mm Matériau: Polypropylène avec stabilisateur UV	1005394



Cable Manager



Clip pour câble Omega

